

NOME: _____

Local da Prova: _____

Bloco: _____ Andar: _____ Sala: _____

Data: 04/06/2006

Horário: das 8h às 12h – Horário de Brasília

UF - _____

CADERNO EXTRA



ENGENHEIRO HIDRÓLOGO

LEIA ATENTAMENTE AS INSTRUÇÕES ABAIXO

01- Você recebeu do fiscal o seguinte material:

a) Este caderno com o enunciado das 40 (quarenta) questões objetivas e 4 (quatro) questões discursivas (para o cargo de advogado), sem repetição ou falha, assim distribuídas:

LÍNGUA PORTUGUESA		NOÇÕES DE INFORMÁTICA		CONHECIMENTOS GERAIS		CONHECIMENTOS ESPECÍFICOS		DISCURSIVA	
Questões	Pontos	Questões	Pontos	Questões	Pontos	Questões	Pontos	Questões	Pontos
1 a 10	1,0	11 a 15	1,0	16 a 20	1,0	21 a 40	3,0	41 a 44	5,0

b) Uma (1) Folha de Respostas, destinada às respostas das questões objetivas formuladas nas provas, a ser entregue ao fiscal no final e, para o cargo de **advogado**, duas (2) folhas com o espaço para respostas das questões discursivas, para também serem entregues ao fiscal.

02- Verifique se este material está em ordem e se o seu nome e número de inscrição conferem com os que aparecem na confirmação de inscrição. Caso contrário, notifique **IMEDIATAMENTE** o fiscal.

03- Após a conferência, o candidato deverá assinar no espaço próprio da Folha de Respostas, preferivelmente a caneta esferográfica de tinta na cor preta ou azul.

04- Na **Folha de Respostas**, a marcação das letras correspondentes às respostas certas deve ser feita cobrindo a letra e preenchendo **TODO O ESPAÇO** compreendido pelo retângulo pertinente à alternativa, usando **caneta esferográfica de tinta preta ou azul**, de forma contínua e densa. A LEITORA ÓTICA é sensível a marcas escuras, portanto, preencha os campos de marcação completamente, procurando deixar menos "espaços em branco" possível dentro do retângulo sem invadir os limites dos retângulos ao lado.

Exemplo: 1

A	B	C	D	E
<input type="checkbox"/>	<input checked="" type="checkbox"/>	<input type="checkbox"/>	<input type="checkbox"/>	<input type="checkbox"/>

05- Tenha muito cuidado com a Folha de Respostas, para não a **DOBRAR**, **AMASSAR** ou **MANCHAR**. A **FOLHA SOMENTE** poderá ser substituída caso esteja danificada em suas margens superior ou inferior – **BARRA DE RECONHECIMENTO PARA LEITURA ÓTICA**.

06- Para cada uma das questões objetivas, são apresentadas 5 alternativas classificadas com as letras (A), (B), (C), (D) e (E); só uma responde adequadamente ao quesito proposto. Você só deve assinalar **UMA RESPOSTA**: a marcação em mais de uma alternativa anula a questão, **MESMO QUE UMA DAS RESPOSTAS SEJA A CORRETA**.

07- As questões objetivas são identificadas pelo número que se situa acima do enunciado.

08- As respostas, são identificadas pelo mesmo número a frente das 5 alternativas e, as alternativas estão identificadas acima da primeira questão de cada bloco de respostas.

09 – **SERÁ ELIMINADO** do Concurso o candidato que:

a) Se utilizar, durante a realização das provas, de máquinas, relógios e/ou aparelhos de calcular, bem como rádios gravadores, fones de ouvido, telefones celulares ou fontes de consulta de qualquer espécie;

b) Se ausentar da sala em que se realizam as provas levando consigo o **Caderno de Questões e a Folha de Respostas e/ou a Folha de Respostas discursivas**(no caso do cargo de **Advogado**)

10- Reserve os 30 (trinta) minutos finais para marcar sua **Folha de Respostas**. Os rascunhos e as marcações assinaladas no Caderno de Questões **NÃO SERÃO LEVADOS EM CONTA**.

11- Quando terminar, entregue ao fiscal o Caderno de Questões e a Folha de Respostas e, **ASSINE A LISTA DE PRESENÇA**.

12- **O TEMPO DE DURAÇÃO DA PROVA PARA TODOS OS CARGOS É DE 4(QUATRO) HORAS, EXCETO PARA O CARGO DE ADVOGADO, QUE A DURAÇÃO SERÁ DE 5(CINCO) HORAS.**

NOME: _____

Local da Prova: _____

Bloco: _____ Andar: _____ Sala: _____

Data: 04/06/2006

Horário: das 8h às 12h – Horário de Brasília

UF - _____

CADERNO EXTRA

ENGENHEIRO HIDRÓLOGO

TEXTO

PONTO DE VISTA

Avolumam-se, com suspeito sincronismo, as denúncias na imprensa sobre a prática do nepotismo entre os políticos brasileiros. Como um dos atingidos pela nefasta campanha, que visa a denegrir a imagem do servidor público no Brasil, a mando dos interesses inconfessáveis, me senti no dever de responder publicamente às insidiosas insinuações, na certeza de que assim fazendo estarei defendendo não apenas minha honra - apanágio maior de uma vida toda ela dedicada à causa pública e à tradição familiar que assimilei ainda no colo do meu saudoso pai, quando ele era prefeito nomeado da nossa querida Queijadinha do Norte e eu era o seu secretário particular, depois da escola - mas também a honra de toda uma classe tão injustamente vilipendiada, a não ser quando pertence a outro partido, porque aí é merecido. A imprensa brasileira, em vez de cumprir seu legítimo papel numa sociedade democrática, que é a de dar a previsão do tempo e o resultado da Loteria, insiste em perscrutar as ações dos políticos, como se estes fossem criminosos comuns, não qualificados, e em difamá-los com mentiras. Ou, em casos de extrema irresponsabilidade e crueldade, com verdades. Outro dia, depois de ler uma reportagem em que um órgão de nossa grande imprensa me fazia acusações especialmente levianas, virei-me para meu chefe de gabinete e comentei: "Querida, por que eles fazem isto comigo?". Mas ela apenas resmungou alguma coisa, virou-se para o outro lado e continuou a dormir, obviamente perplexa. As hienas da imprensa não medem as conseqüências das suas infâmias. Tive que proibir aos meus filhos a leitura de jornais, para poupá-los. Como a função dos quatro no meu gabinete é unicamente de ler jornais e eventualmente recortar algum cupom de desconto, o resultado é que passam o dia inteiro sem ter o que fazer e incomodando a avó, que serve o cafezinho. Não me surpreenderei se algum jornal publicar este fato como exemplo de ociosidade nos gabinetes governamentais à custa do contribuinte. O cinismo dessa gente é ilimitado.

Mas enganam-se as hienas se pensam que me intimidaram. Não viro a cara para os meus acusadores, embora eles só mereçam desprezo, mas os enfrento com um olhar límpido como minha consciência e um leve sorriso no canto da boca. Minha vida como parlamentar é um livro de ponto aberto, imaculadamente branco. Como ministro, não tenho o que esconder. E, mesmo que tivesse, não haveria mais lugar nos bolsos. As acusações de nepotismo são tão fáceis de responder que até o meu secretário de imprensa, o Gedeão, casado com a mana Das Mercês, e que é um bobalhão, poderia se encarregar disto. Mas eu mesmo farei.

Não, não vou recorrer a subterfúgios e alegar que o nepotismo é antigo como o mundo, existe desde os tempos bíblicos e está mesmo nas origens do cristianismo. Quando Deus todo Poderoso, que era Deus Todo Poderoso, quis mandar um salvador para a Terra, quem foi que escolheu? Um filho! Nem vou responder à infâmia com a razão, denunciando a hipocrisia. Vivemos numa sociedade que dá o mais alto valor à lealdade e aos sentimentos de família. Enaltecemos o bom filho, o bom pai, o bom marido - e o bom cunhado, como acaba de me lembrar o Gedeão, aqui ao lado -, e no entanto esperamos que o político, abjetamente, deixe de dar um emprego para alguém do seu sangue e dê para o parente de outro, às vezes um completo estranho, cuja única credencial é ser competente ou ter passado num concurso. Também não vou usar o argumento do pragmatismo, perguntando o que é melhor para a nação, o governante ser obrigado a roubar para sustentar um bando de desocupados como a família da minha mulher ou transferir os encargos para os cofres públicos, com suas verbas dotadas, e regularizar a situação? Neste caso, o nepotismo é profundamente moralizante. Com a vantagem de estarmos proporcionando a um vagabundo um treinamento no emprego. Meu menino mais velho, por exemplo, poderia ocupar a cadeira de ministro de Estado a qualquer instante, pois, como meu assessor, aprendeu tudo sobre o cargo, menos a combinação do cofre, que eu não sou louco.

Mas não vou dar aos meus difamadores a satisfação de reconhecer a pseudo-irregularidade. No meu caso, ela simplesmente não existe. "Nepotismo" vem do italiano "nepote", sobrinho, e se refere às vantagens usufruídas pelos sobrinhos do papa na corte Papal, em Roma. Bastava ser sobrinho do papa para ter abertas todas as portas do poder, sem falar dos bares e bordeis.

"Sobrinho" não era um grau de parentesco, era uma profissão e uma bênção. A corte eclesiástica era dominada pelos "nepotes", e, neste caso, a corrupção era evidente. Qual o paralelo possível com o que acontece no Brasil hoje em dia? Só na fantasia de editores ressentidos, articulistas mal-intencionados e repórteres maldizentes as duas situações são comparáveis. Desafio qualquer órgão de imprensa a vasculhar meus escritórios, meus papeis, minha casa, meu *staff*, minha vida e encontrar um - um único! - sobrinho do papa entre meus colaboradores. Não há sequer um sobrenome polonês!

Exijo retratação.

VERÍSSIMO, Luis Fernando. O nariz e outras crônicas. São Paulo, Ática, 1997)

LÍNGUA PORTUGUESA

1) O título – “Ponto de vista” – é reforçado pelo seguinte aspecto da construção do texto:

- a) enunciação em primeira pessoa
- b) verbos no presente do indicativo
- c) presença de elementos narrativos
- d) existência de diálogos breves
- e) ocorrência da função apelativa

2) Na referência à relação do narrador com a imprensa, feita logo no primeiro parágrafo, predomina o seguinte recurso de linguagem:

- a) metáfora
- b) ironia
- c) reiteração
- d) paradoxo
- e) inversão

3) Em sua argumentação, o autor da carta cita Deus Todo Poderoso. Ao evocá-lo, o político está buscando obter um efeito argumentativo de:

- a) autoridade
- b) exemplificação
- c) contraposição
- d) detalhamento
- e) ilustração

4) “Avolumam-se, com suspeita sincronia, as denúncias na imprensa...” A forma plural do verbo justifica-se pelo seguinte motivo:

- a) possui sujeito composto
- b) inicia a oração principal
- c) concorda com sujeito plural
- d) trata-se de sujeito indeterminado
- e) é caso de impessoalidade verbal

5) “Querida, por que eles fazem isso comigo?” No fragmento acima, o emprego das aspas é feito para:

- a) pôr em destaque a interrogação
- b) assinalar o discurso direto
- c) revelar a falta de coerência
- d) fragmentar o discurso do narrador
- e) indicar citação de discurso alheio

6) “... porque aí é merecido.”

A acentuação do vocábulo “aí” justifica-se pela mesma regra segundo a qual é acentuada a seguinte palavra do texto:

- a) límpido
- b) bíblicos
- c) família
- d) político
- e) usufruídas

7) Um dos eixos principais da construção do humor no texto pode ser definido como:

- a) mistura de situações familiares com a função pública
- b) emprego de linguagem coloquial nas falas do narrador
- c) uso de farta adjetivação em argumentação formal
- d) referências a elementos passados na análise do presente
- e) alusões a erros dos outros na explicação das denúncias

8) A explicação final do político, para invalidar as acusações, configura-se como um artifício que tem como base um aspecto da:

- a) moral
- b) mídia
- c) política
- d) linguagem
- e) sociedade

9) “Minha vida como parlamentar é como um livro-ponto, imaculadamente branco.” A construção da ironia, neste fragmento, baseia-se principalmente em uma contradição entre:

- a) a vida pessoal e o objeto citado
- b) o cargo público e a função do objeto
- c) a opinião pessoal e a função pública
- d) a opinião alheia e a conduta declarada
- e) a função do objeto e a característica apresentada

10) De acordo com o sentido que possui no encadeamento do texto, a frase final – “Exijo retratação.” – poderia ser iniciada pelo seguinte conectivo:

- a) pois
- b) como
- c) todavia
- d) portanto
- e) porquanto

NOÇÕES DE INFORMÁTICA

11) O conjunto de dispositivos que formam o computador: dispositivos de entrada, saída, processamento e armazenamento de informação é chamado de:

- a) software.
- b) sistema operacional.
- c) ambiente gráfico.
- d) instruções lógicas.
- e) hardware.

12) Dispositivo responsável pelo encaminhamento de pacotes de comunicação em uma rede ou entre redes. É instalado nas instituições, para que haja a conexão de sua rede local (LAN) ao ponto-de-presença mais próximo. Estamos descrevendo um:

- a) sistema operacional.
- b) fotocondutor.
- c) roteador.
- d) transistor.
- e) servidor.

13) Podemos afirmar que a memória RAM e a memória ROM são respectivamente:

- a) não-volátil e volátil.
- b) meios de entrada de dados.
- c) ambos meios de armazenamento voláteis.
- d) meios de processamento de informação.
- e) volátil e não-volátil.

14) O encontro de uma linha com uma coluna no Excel é chamado de:

- a) planilha.
- b) valor.
- c) rótulo de dados.
- d) célula.
- e) gráfico.

15) Sobre o Windows XP Professional considere as seguintes afirmações:

I. Possui suporte a DLL lado a lado, ou seja, fornece um mecanismo para múltiplas versões de componentes individuais do Windows a serem instalados e executados lado a lado.

II. Protege os principais arquivos do sistema de serem sobrescritos por instalações de aplicações. Se um arquivo for sobrescrito, o Windows File Protection irá recuperar a versão correta.

III. Ele não possui um sistema de arquivos criptografados, por este motivo, torna-se um sistema vulnerável a ataque de hackers e roubo de dados.

IV. Fornece aos administradores um mecanismo conduzido por diretiva que identifica o software executado em seu ambiente e controla sua habilidade de execução. Isso pode ser usado na prevenção de vírus, cavalos de Tróia e bloqueio do software.

V. Possui um gerenciador de anexos que é suficiente para impedir a entrada de vírus espalhados pelo Outlook Express, Windows Messenger e Internet Explorer.

Marque a alternativa que contém apenas as afirmativas verdadeiras:

a) I e II.

b) I e III.

c) IV e V.

d) I, II, III, IV e V.

e) II, III e IV.

CONHECIMENTOS GERAIS

16) “Por centenas de anos, a Europa e seus asseclas praticaram terror em larga escala e atrocidades no resto do mundo. Em 11 de setembro, pela primeira vez, eles foram o alvo das mesmas atrocidades. Obviamente a reação tem sido extremamente violenta, liderada pelos Estados Unidos e por seu parceiro júnior, o Reino Unido, ambos com vasta experiência em lidar com o extermínio de ‘raças menos favorecidas’.”

(CHOMSKY, N. Para Chomsky, EUA são os verdadeiros terroristas. **Folha de São Paulo**, São Paulo, 30/01/2002. Entrevista concedida a Sérgio Dávila.)

Sobre o ataque de 11 de setembro e a Guerra do Afeganistão, marque a opção **INCORRETA**:

a) a afirmação do Lingüista Noam Chomsky faz referência à política exterior violenta dos EUA, país que mais foi condenado por suas práticas terroristas em instâncias internacionais como o Tribunal de Justiça Internacional.

b) o ataque a civis afegãos pelo exército dos EUA é considerado por Chomsky e por outros pensadores tão selvagem e destruidor quanto o que o motivou, mas passa quase despercebido pela mídia internacional.

c) a Guerra contra o Terror foi apoiada por países que querem aval para legitimar suas atrocidades, como a Rússia e sua ação na Tchetchênia.

d) a Guerra contra o Afeganistão retirou do poder o grupo Talibã e colocou no seu lugar aqueles que nos anos 90 levaram o povo afegão à miséria absoluta e prepararam o terreno para a ascensão dos fundamentalistas.

e) o Conselho de Segurança da ONU, em resolução que teve veto dos EUA e abstenção do Reino Unido, não condenou as práticas terroristas dos Estados Unidos.

17)



Operários (1933)
Óleo/tela 150 X 205cm
Col. do Gov. do Estado de São Paulo

Sobre o quadro **Operários**, pintado em 1933 por Tarsila do Amaral, marque a opção **INCORRETA**:

- a) representa a pluralidade do povo brasileiro, que migrou de muitos lugares para trabalhar nas recém implantadas fábricas de São Paulo;
- b) é uma obra modernista, movimento estético que sacudiu as artes plásticas, a literatura, a música e outras manifestações artísticas brasileiras a partir do início do século XIX.
- c) reúne rostos de pessoas do povo e de artistas, sugerindo padronização e anonimato em expressões de miséria e dor e, ao mesmo tempo, de coragem e altivez;
- d) reflete a posição política da pintora, que era comunista, e propunha a união dos trabalhadores contra a burguesia paulista, como havia ocorrido na Revolução de 1932.
- e) foi pintado quando São Paulo já se havia consolidado como o principal centro urbano e industrial do país.

18)

Apesar de você (Chico Buarque -1970)

Hoje você é quem manda
Falou, tá falado
Não tem discussão
A minha gente hoje anda
Falando de lado
E olhando pro chão, viu
Você que inventou esse estado
E inventou de inventar
Toda a escuridão
Você que inventou o pecado
Esqueceu-se de inventar
O perdão
Apesar de você
Amanhã há de ser
Outro dia

A canção de Chico Buarque foi composta durante a Ditadura Militar, que durou de 1964 a 1985. Sobre esse período, marque a opção correta:

- a) teve início com o Golpe de 1964, que derrubou o Presidente Jânio Quadros, realizado com a justificativa de que deveria “livrar o país da corrupção e do comunismo”.
- b) o regime mudou o país através de Atos Institucionais (AI), decretos votados pelo Congresso Nacional e aprovados pelo Poder Executivo.
- c) o Ato Institucional n. 5, decretado em 1969, dava poderes ilimitados ao presidente, que poderia fechar o Congresso, intervir em estados e municípios, além de cassar mandatos e suspender direitos políticos.
- d) no governo de Costa e Silva, iniciou-se a Abertura Política "lenta, gradual e segura" para levar o país a uma democracia conservadora.
- e) a Ação Popular, a Aliança Nacional Libertadora e o MR-8 eram alguns dos grupos armados que participaram da luta armada contra a ditadura.

19) “Um eventual governo de esquerda fracassará se não diminuir substancialmente - e não apenas marginalmente - a pobreza no Brasil. Ela não pode ser explicada nem por problemas de população (cujo tamanho é adequado ao nosso território e cujas taxas de crescimento são baixas), nem por falta de recursos naturais (abundantes) ou de capacidade técnica e produtiva (suficiente). Ninguém duvida do nosso potencial. Somos a nona ou a décima economia do mundo. Temos uma renda per capita média. Mas, no que concerne aos indicadores de pobreza, como se sabe, estamos atrás de países muito mais pobres e muito mais frágeis.”

(BENJAMIM, César. Derrota desejada. **Revista Caros Amigos**, ed.64, 2002)

As expectativas acumuladas para a eleição presidencial brasileira no ano de 2006 têm apontado, para examinar as possibilidades de reeleição do atual presidente, como elemento(s):

- a) favoráveis, a amplitude do Programa Bolsa Família e o reajuste do salário mínimo; desfavorável, os vários meses de denúncias sobre corrupção, conhecidas como “crise do mensalão”.
- b) favorável, a queda do ministro José Dirceu; desfavorável, os dois anos consecutivos de forte superávit comercial.
- c) favorável, a saída do ministro Antônio Palocci; desfavorável, a retomada do surto inflacionário.
- d) desfavorável, a perda dos ex-ministros José Dirceu e Antônio Palocci; favorável, a obra recém-inaugurada que viabilizou a transposição das águas do Rio São Francisco.
- e) favorável, a valorização da moeda nacional, frente ao dólar; desfavorável, a auto-suficiência em petróleo conquistada pelo país.

20) Observe abaixo os quadros de medalhas de dois jogos olímpicos do passado.

OLIMPÍADAS DE 1976 – MONTREAL – QUADRO DE MEDALHAS				
País	Ouro	Prata	Bronze	Total
1º União Soviética	49	41	35	125
2º Alemanha Oriental	40	25	25	90
3º Estados Unidos	34	35	25	94
4º Alemanha Ocidental	10	12	17	39
5º Japão	9	6	10	25
6º Polônia	7	6	13	26
7º Bulgária	6	9	7	22
8º Cuba	6	4	3	13
9º Romênia	4	9	14	27
10º Hungria	4	5	13	22

OLIMPIADAS DE 2000 – SYDNEY – QUADRO DE MEDALHAS

País	Ouro	Prata	Bronze	Total
1º Estados Unidos	40	24	33	97
2º Rússia	32	28	28	88
3º China	28	16	15	59
4º Austrália	16	25	17	58
5º Alemanha	13	17	26	56
6º França	13	14	11	38
7º Itália	13	8	13	34
8º Holanda	12	9	4	25
9º Cuba	11	11	7	29
10º Reino Unido	11	10	7	28

Marque a única alternativa **ERRADA**:

- no primeiro quadro, os países situados em segundo e quarto lugares expressavam um dos resultados da guerra fria, simbolizado também pela existência do “Muro de Berlim” até 1989.
- ainda no primeiro quadro, os países situados em primeiro e terceiro lugares expressavam a bipolarização mundial e seus sistemas econômicos – socialismo e capitalismo – rivalidade esta que usava também o esporte e os jogos olímpicos como arena de propaganda.
- no segundo quadro, o país em terceiro lugar reflete a emergência de uma nação que, apesar de ainda conviver com um grande atraso em seu desenvolvimento econômico e social, desponta como aquela que poderá rivalizar com os EUA num futuro não muito distante, do ponto de vista político, militar e econômico.
- no segundo quadro, o país posicionado em quarto lugar, ainda que se trate de uma nação desenvolvida, está “artificialmente” bem posicionado em função das vantagens de sediar aquela olimpíada.
- o único país latino-americano presente nos dois quadros justifica sua presença por ter um altíssimo avanço tecnológico no conjunto de sua economia.

CONHECIMENTOS ESPECÍFICOS

21) A medida da evaporação de solos desprovidos de vegetação pode ser feita através de dispositivos experimentais, como o lisímetro. Este instrumento consiste numa caixa estanque, enterrada no solo, aberta em parte superior e contendo o terreno em estudo. A evaporação do solo pode ser determinada em um certo período se são conhecidas a precipitação, a quantidade de água drenada e a variação da quantidade de água acumulada no lisímetro, no mesmo período. Assim sendo, pode-se afirmar que:

- Quanto maior a quantidade de água drenada, maior é a evaporação;
- Quanto menores a precipitação e a quantidade de água acumulada no lisímetro, maior é a evaporação;
- A diferença entre a evaporação e a precipitação é igual à soma das quantidades de água drenada e de água acumulada no lisímetro;
- Quanto menor a quantidade de água acumulada no lisímetro, maior é a evaporação;
- A diferença entre a evaporação e a quantidade de água acumulada no lisímetro é igual à diferença entre a precipitação e a quantidade de água drenada.

22) Mananciais superficiais são todos aqueles que escoam na superfície terrestre, compreendendo rios, lagos, córregos, riachos e até mesmo reservatórios artificiais. Para que as águas superficiais, após o processo de tratamento, sejam consideradas como potáveis, elas devem obedecer a determinados requisitos físicos, químicos, biológicos e organolépticos. Dentre tais requisitos, NÃO está incluído(a):

- a) Não conter microorganismos patogênicos;
- b) Possuir pH entre 6,0 e 8,0;
- c) Não conter substâncias tóxicas em concentração acima dos limites de tolerância do homem;
- d) Possuir cor e turbidez abaixo dos limites estabelecidos para os padrões de potabilidade;
- e) Possuir concentração mínima de cloro residual livre em qualquer ponto da rede de distribuição de 0,2mg/l.

23) São instrumentos de gestão de recursos hídricos, de acordo com a Lei 9.433, de 8 de janeiro de 1997, conhecida como “Lei das Águas”, os seguintes, **EXCETO**:

- a) O enquadramento dos corpos d’água em classes, segundo os usos preponderantes da água;
- b) A cobrança pelo uso de recursos hídricos;
- c) Sistema de informações sobre recursos hídricos;
- d) Compensação a particulares;
- e) Planos de recursos hídricos.

24) Para se fazer o abastecimento de água de uma grande indústria, será construída uma linha adutora em uma extensão 5.700m. Sabendo-se que o nível d’água na barragem de captação é de 425m e a cota da canalização na entrada do reservatório é de 398,7m, pede-se que se calcule o coeficiente “K” da fórmula de Darcy para o dimensionamento da canalização, que terá capacidade de 22 l/s.

- a) 9,5
- b) 10,0
- c) 10,5
- d) 11,0
- e) 11,5

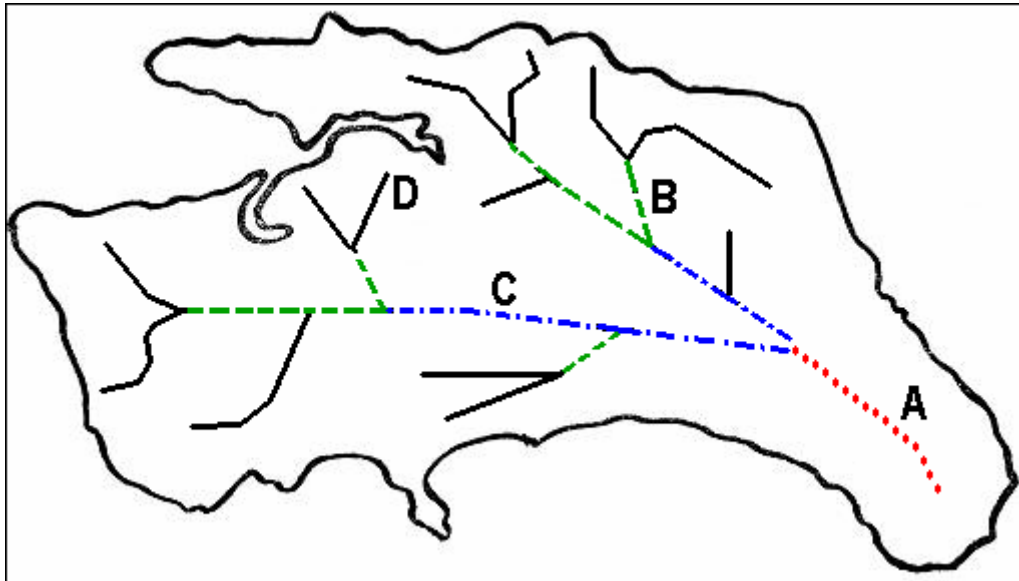
25) Diversos fatores têm influência no processo de penetração da água nas camadas de solo próximas à superfície do terreno, fenômeno que é conhecido como infiltração. Dentre as afirmativas abaixo, assinale aquela que **NÃO** apresenta um fator que interfere neste processo.

- a) Suprimento específico;
- b) Cobertura vegetal;
- c) Temperatura;
- d) Grau de umidade do solo;
- e) Compactação devida ao homem e aos animais.

26) Os canais ou condutos livres estão sujeitos à pressão atmosférica em pelo menos um ponto de sua seção de escoamento. Além disso, normalmente apresentam uma superfície livre de água em contato com a atmosfera. Os condutos livres podem ser fechados ou abertos, apresentando-se, na prática, com uma grande variedade de seções transversais diferentes. Em relação a isto, pode-se afirmar que:

- a) Os condutos de pequenas proporções normalmente são executados em forma trapezoidal;
- b) A seção em forma de ferradura é adotada, comumente, nos grandes aquedutos;
- c) As calhas de aço e de madeira, em geral, são circulares ou retangulares;
- d) Os canais escavados em terra geralmente possuem seção semicircular;
- e) Os canais abertos em rochas são de forma aproximadamente retangular, com a largura igual, a cerca de três vezes a altura.

27)



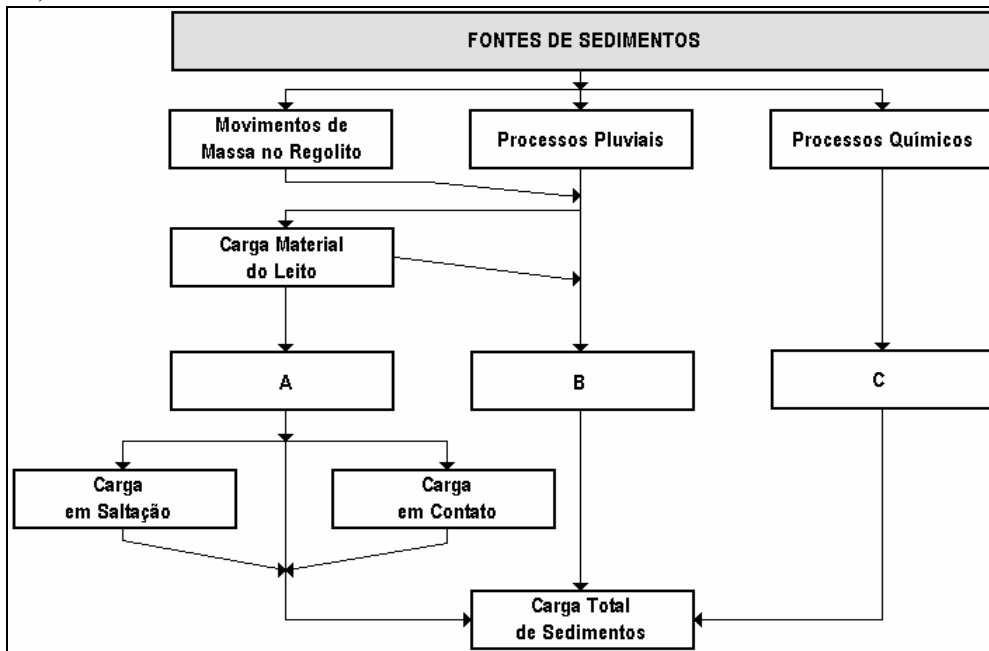
A figura acima representa o mapa de uma bacia hidrográfica. A ordem dos rios numa bacia hidrográfica reflete o grau de ramificação ou bifurcação dentro desta bacia. De acordo com a classificação dos rios segundo o critério de Strahler, colocando-se os rios em ordem – Ordem 1, Ordem 2, Ordem 3, Ordem 4 – tem-se a seqüência:

- a) D, B, C, A;
- b) A, B, C, D;
- c) A, C, D, B;
- d) D, C, B, A;
- e) C, B, A, D.

28) De maneira geral, a medição de precipitações é um processo simples, feita por intermédio da computação da quantidade de água armazenada em uma determinada área. Para isto, devem ser conhecidas algumas grandezas características e suas respectivas unidades. Assinale a alternativa que se apresenta **INCORRETA** quanto a estas grandezas.

- a) Altura pluviométrica é a grandeza que exprime a quantidade de água precipitada por unidade de área horizontal;
- b) Duração é grandeza que exprime o intervalo de tempo decorrido entre o início e o fim da precipitação;
- c) Frequência é a grandeza que exprime o número de ocorrências de uma determinada precipitação em um dado intervalo de tempo;
- d) Tempo de Recorrência é a grandeza que exprime o intervalo de tempo entre o fim de uma precipitação e o início da precipitação seguinte;
- e) Intensidade é grandeza que exprime a velocidade da precipitação, expressa geralmente em mm/hora.

29)



A figura acima representa um esquema com os processos atuantes no transporte de sedimentos. Nela pode-se verificar que a carga total de sedimentos é composta por materiais fornecidos pelos processos químicos, pelos processos pluviais e pelos movimentos de massa no regolito. Verifica-se também que a figura deve ser completada com três tipos de carga (A, B e C), que fazem parte da mecânica do transporte fluvial. Com base nisto, assinale a alternativa que apresenta corretamente as cargas correspondentes a A, B e C:

- a) carga do leito, carga em solução, carga dissolvida;
- b) carga do leito, carga em suspensão, carga em solução;
- c) carga em suspensão, carga dissolvida, carga do leito;
- d) carga em solução, carga em suspensão, carga do leito;
- e) carga em solução, carga do leito, carga em suspensão.

30) Em relação ao hidrograma unitário, assinale a afirmativa falsa:

- a) O hidrograma unitário não é constante numa mesma bacia hidrográfica;
- b) Para simplificar os cálculos, o volume pode ser medido em altura de água sobre a bacia em estudo, sendo fixado em 1cm;
- c) O período unitário considerado deve ser o menor possível, de modo que as variações de intensidade não promovam alterações sensíveis no fluviograma correspondente;
- d) O cálculo da precipitação efetiva é um dos passos para construir o hidrograma unitário a partir de precipitações isoladas;
- e) Período unitário é o tempo de duração da precipitação, escolhido e conservado constante durante os estudos para se obter o hidrograma unitário.

31) Reconhece-se hoje em dia a grande importância a ser dada à qualidade das águas subterrâneas. Entretanto, à medida que se desenvolve e se utiliza mais a água subterrânea, sua qualidade tende a piorar. Para o estabelecimento de critérios de qualidade, deve-se especificar medidas para os constituintes físicos, químicos e bacteriológicos, assim como métodos padronizados para apresentar os resultados das análises. Um dos fatores mais importantes a ser considerado é a salinidade. Em relação a isto, assinale a alternativa verdadeira:

- a) Geralmente as águas subterrâneas possuem sais dissolvidos em menor quantidade do que as águas superficiais;
- b) Os sais solúveis encontrados nas águas subterrâneas são oriundos principalmente da dissolução das rochas;
- c) As rochas magmáticas são mais solúveis do que as rochas sedimentares;
- d) Sódio e potássio são os cátions mais comuns nas águas subterrâneas;
- e) As águas que passam por rochas magmáticas dissolvem grandes quantidades de substâncias minerais.

32) A evapotranspiração pode ser definida como a combinação dos efeitos da evaporação da água e da transpiração de uma superfície vegetal. Acerca deste processo, pode-se afirmar que:

- a) A água depositada nas folhas de um vegetal não é levada em consideração nas estimativas da evapotranspiração de uma cultura;
- b) Na determinação das necessidades hídricas de uma determinada cultura, é mais comum a estimativa da ET_c , conhecida como Evapotranspiração da cultura;
- c) A evapotranspiração potencial leva em conta a umidade do solo e não a da atmosfera;
- d) Nas áreas onde há pouca vegetação, a evapotranspiração sofre pouca influência da evaporação do solo;
- e) A evapotranspiração potencial pode ser definida também como a perda de água que ocorre caso haja deficiência de água no solo para uso dos vegetais.

33) A medida da vazão de um curso d'água pode ser feita de diversas maneiras, sendo as mais comuns a medida direta, a medição através do nível d'água, medição por processos químicos e a medição a partir do conhecimento das velocidades e áreas correspondentes. Um dos métodos mais conhecidos é o que se utiliza de molinetes para calcular a velocidade através da medida do tempo necessário para que sua hélice ou concha dê um determinado número de voltas. Acerca deste método, assinale a única alternativa falsa:

- a) O molinete se utiliza de um sistema elétrico que, por sua vez, envia um sinal sonoro ou luminoso ao operador após um determinado número de voltas dadas pela hélice ou concha do aparelho;
- b) O molinete pode ser colocado na água por intermédio de uma haste apoiada na margem do rio ou suspensa através de cabos;
- c) Os molinetes de eixo horizontal fazem medições mais precisas do que os molinetes de eixo vertical;
- d) Os molinetes podem ser operados a partir de embarcações, de cabos aéreos, de passarelas, de pontes ou a vau, sendo esta última somente possível em rios que possuem pouca profundidade;
- e) Cada molinete, depois de ser tarado, possui uma curva no modelo $V = an + b$, onde a e b são constantes do aparelho e n é o número de rotações por segundo da hélice ou concha do aparelho.

34) Os planos diretores de recursos hídricos, conforme estabelece a “Lei das Águas”, visam fundamentalmente a orientar e a implementar a Política Nacional de Recursos Hídricos. Portanto, não é propriamente um instrumento tradicional de gestão e planejamento, apresentando uma série de proposições e aspectos inovadores contidos na referida legislação. Considere as afirmativas abaixo em relação a estes novos aspectos da gestão dos recursos hídricos:

I - A bacia hidrográfica é a unidade de planejamento e gestão dos recursos hídricos, tendo seu limite definido como o perímetro da área que será planejada;

II - Todos os usuários terão igual acesso ao uso dos recursos hídricos, sendo o abastecimento de água às populações a prioridade dentre estes usos;

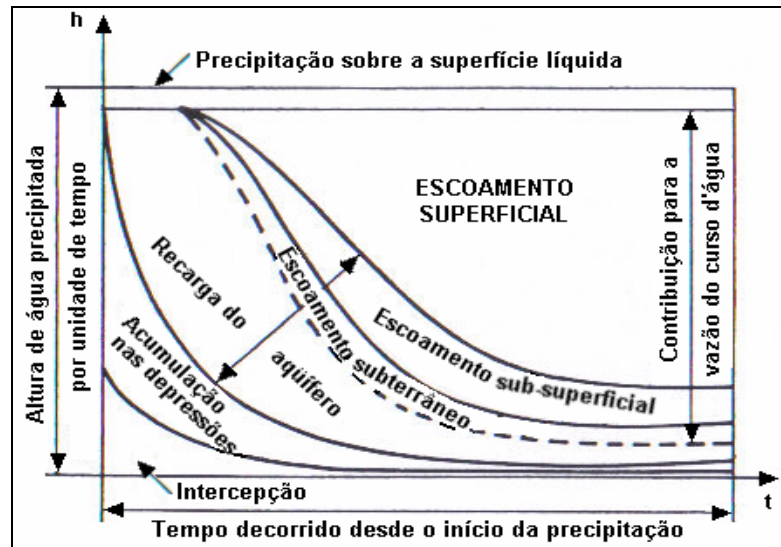
III - Ao fim da elaboração do plano diretor de recursos hídricos, o mesmo é apresentado à autoridade competente, para que, antes de seu fechamento, esta possa avaliar se foram consideradas as propostas convenientes;

IV - A gestão e o planejamento para uso, conservação e proteção dos recursos hídricos objetiva estabelecer o equilíbrio entre a disponibilidade de água, qualitativa e quantitativamente, e as demandas.

Assinale a alternativa que indica as afirmativas corretas.

- a) I, III e IV;
- b) II, III e IV;
- c) I, II e III;
- d) I, II e IV;
- e) todas estão corretas.

35)



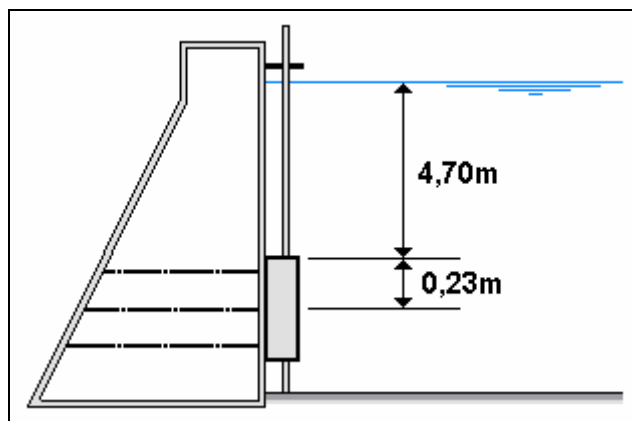
A figura acima indica a repartição das águas meteorológicas durante uma precipitação de intensidade constante, desprezando-se a parcela evaporada, que é considerada insignificante durante a ocorrência da precipitação. Analisando esta figura e considerando os aspectos do escoamento superficial, conclui-se que:

- a) As precipitações diretas sobre as superfícies líquidas são de grande importância para o escoamento total do curso d'água;
- b) O escoamento sub-superficial ocorre na camada inferior do terreno e depende das condições locais do solo;
- c) O escoamento subterrâneo sofre forte influência das precipitações;
- d) O escoamento sub-superficial, também conhecido como “escoamento superficial retardado”, pode ser facilmente isolado do escoamento superficial;
- e) O escoamento superficial começa algum tempo depois do início da precipitação, sendo este atraso consequência do acúmulo de água nas depressões e da saturação do terreno.

36) A medição de descargas sólidas, ou seja, do transporte de sedimentos em arraste e em suspensão, são os objetos de estudo da Hidrossedimentologia. Em relação às cargas em suspensão, qual é o fator preponderante para que estas partículas sejam mantidas nesta condição?

- a) Granulometria reduzida, com diâmetro aproximadamente de 0,1mm;
- b) Ação de turbulência do fluido;
- c) Batimetria;
- d) Tempo gasto para o escoamento atingir o canal;
- e) Processo de meteorização.

37)



A barragem de concreto ilustrada acima possui instalada uma comporta circular, feita de ferro fundido, com raio de 0,23m. A profundidade encontra-se indicada na figura. Qual o empuxo atuante na comporta?

- a) 780,7 kgf;
- b) 799,2 kgf;
- c) 818,9 kgf;
- d) 830,5 kgf;
- e) 857,1 kgf.

38) A relação entre dois dados níveis d'água de um rio com as respectivas vazões de um posto fluviométrico é conhecida como curva-chave. Para o seu adequado traçado, é necessário ter à disposição uma série de medições de vazão no local, isto é, a leitura da régua e sua respectiva vazão. Sobre as propriedades da curva-chave, analise as afirmativas abaixo.

- I - Curvas de descarga unívocas são possíveis somente quando a declividade da superfície varia muito pouco;
- II - Com o objetivo de tornar mais fácil a extrapolação da curva-chave, é comum representar também as variações da área da seção transversal e da velocidade média em função da cota;
- III - O aspecto de uma curva-chave, em geral, é de uma parábola de eixo vertical;
- IV - Nem sempre a relação entre a cota e a descarga pode ser expressa através de uma simples equação, acarretando a existência de pontos de inflexão no decorrer do traçado da curva-chave.

Assinale a alternativa que apresenta apenas as afirmativas corretas.

- a) I e II;
- b) I e III;
- c) II e III;
- d) II e IV;
- e) II, III e IV.

39) Alguns dos principais métodos de controle de cheias são a construção de reservatórios, o melhoramento dos canais, a diversão das águas para outra bacia e a adoção de uma legislação adequada para as possíveis construções. No caso do melhoramento dos canais, deve-se adequar seus trechos críticos para que o canal faça o transporte da mesma vazão sem que haja transbordamento, o que pode ser alcançado utilizando-se dos seguintes métodos, **EXCETO**:

- a) Dragagem;
- b) Construção de diques;
- c) Sistema de aviso;
- d) Revestimento;
- e) Retificação.

40) Frequentemente, o hidrólogo se depara com uma situação na qual precisa conhecer, baseado em valores amostrais, se a vazão média de um rio durante um determinado período de tempo é igual à vazão média de outro período. Ele precisará saber se a diferença, que fatalmente existirá entre as medições, é estatisticamente significativa. O melhor caminho a seguir, neste caso, é a adoção de um teste de hipótese. Em relação a este processo, após enunciar qual será sua hipótese básica, qual a seqüência correta de procedimentos que ele deve realizar para atingir seu objetivo?

- a) supor que a hipótese básica seja verdadeira, encontrar uma distribuição conveniente para a variável aleatória e escolher o nível de significância do teste;
- b) supor que a hipótese básica seja verdadeira, determinar a região crítica do teste e escolher o seu nível de significância;
- c) encontrar uma distribuição conveniente para a variável aleatória, supondo que seja verdadeira a hipótese básica, escolher o nível de significância do teste e determinar sua região crítica;
- d) determinar a região crítica do teste, escolher seu nível de significância e encontrar a distribuição conveniente para a variável aleatória;
- e) supor que a hipótese básica seja verdadeira; encontrar uma distribuição conveniente para a variável aleatória e escolher o nível de significância do teste.

NOME: _____

Local da Prova: _____

Bloco: _____ Andar: _____ Sala: _____

Data: 04/06/2006

Horário: das 8h às 12h – Horário de Brasília

UF - _____

CADERNO EXTRA



CPRM
Serviço Geológico do Brasil

ENGENHEIRO HIDRÓLOGO

FOLHA DE RESPOSTAS

A marcação das letras correspondentes às respostas certas deve ser feita cobrindo a letra e preenchendo **TODO O ESPAÇO** compreendido pelo retângulo pertinente à alternativa, usando **caneta esferográfica de tinta preta ou azul**, de forma contínua e densa. A LEITORA ÓTICA é sensível a marcas escuras, portanto, preencha os campos de marcação completamente, procurando deixar menos “espaços em branco” possível dentro do retângulo sem invadir os limites dos retângulos ao lado.

Exemplo:

1 A B C D E

1	A B C D E	11	A B C D E	21	A B C D E	31	A B C D E
2	<input type="checkbox"/> <input type="checkbox"/> <input type="checkbox"/> <input type="checkbox"/> <input type="checkbox"/>	12	<input type="checkbox"/> <input type="checkbox"/> <input type="checkbox"/> <input type="checkbox"/> <input type="checkbox"/>	22	<input type="checkbox"/> <input type="checkbox"/> <input type="checkbox"/> <input type="checkbox"/> <input type="checkbox"/>	32	<input type="checkbox"/> <input type="checkbox"/> <input type="checkbox"/> <input type="checkbox"/> <input type="checkbox"/>
3	A B C D E	13	A B C D E	23	A B C D E	33	A B C D E
4	<input type="checkbox"/> <input type="checkbox"/> <input type="checkbox"/> <input type="checkbox"/> <input type="checkbox"/>	14	<input type="checkbox"/> <input type="checkbox"/> <input type="checkbox"/> <input type="checkbox"/> <input type="checkbox"/>	24	<input type="checkbox"/> <input type="checkbox"/> <input type="checkbox"/> <input type="checkbox"/> <input type="checkbox"/>	34	<input type="checkbox"/> <input type="checkbox"/> <input type="checkbox"/> <input type="checkbox"/> <input type="checkbox"/>
5	A B C D E	15	A B C D E	25	A B C D E	35	A B C D E
6	<input type="checkbox"/> <input type="checkbox"/> <input type="checkbox"/> <input type="checkbox"/> <input type="checkbox"/>	16	<input type="checkbox"/> <input type="checkbox"/> <input type="checkbox"/> <input type="checkbox"/> <input type="checkbox"/>	26	<input type="checkbox"/> <input type="checkbox"/> <input type="checkbox"/> <input type="checkbox"/> <input type="checkbox"/>	36	<input type="checkbox"/> <input type="checkbox"/> <input type="checkbox"/> <input type="checkbox"/> <input type="checkbox"/>
7	A B C D E	17	A B C D E	27	A B C D E	37	A B C D E
8	<input type="checkbox"/> <input type="checkbox"/> <input type="checkbox"/> <input type="checkbox"/> <input type="checkbox"/>	18	<input type="checkbox"/> <input type="checkbox"/> <input type="checkbox"/> <input type="checkbox"/> <input type="checkbox"/>	28	<input type="checkbox"/> <input type="checkbox"/> <input type="checkbox"/> <input type="checkbox"/> <input type="checkbox"/>	38	<input type="checkbox"/> <input type="checkbox"/> <input type="checkbox"/> <input type="checkbox"/> <input type="checkbox"/>
9	A B C D E	19	A B C D E	29	A B C D E	39	A B C D E
10	<input type="checkbox"/> <input type="checkbox"/> <input type="checkbox"/> <input type="checkbox"/> <input type="checkbox"/>	20	<input type="checkbox"/> <input type="checkbox"/> <input type="checkbox"/> <input type="checkbox"/> <input type="checkbox"/>	30	<input type="checkbox"/> <input type="checkbox"/> <input type="checkbox"/> <input type="checkbox"/> <input type="checkbox"/>	40	<input type="checkbox"/> <input type="checkbox"/> <input type="checkbox"/> <input type="checkbox"/> <input type="checkbox"/>

_____, ____ de _____ de 2006. _____
(Cidade) (dia) (mês) Assinatura do(a) Candidato(a).